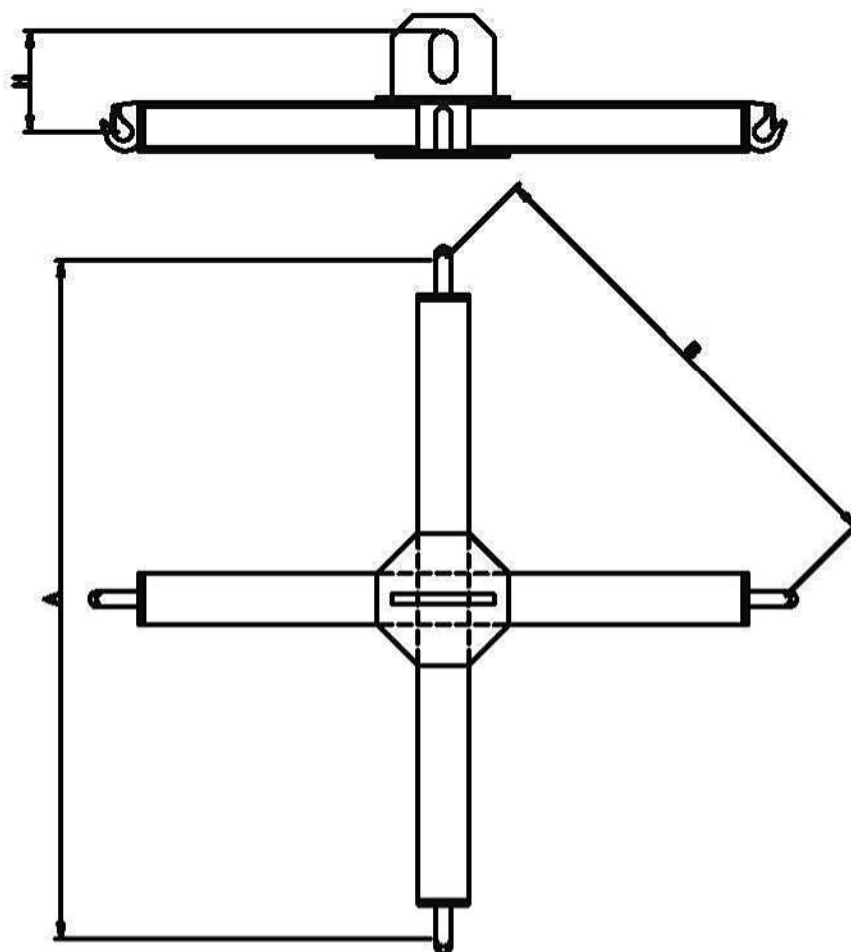


## Bilancino in trave ad X per BIG BAGS



| TIPO      | PORTATA     |         |         |
|-----------|-------------|---------|---------|
|           | max.<br>Kg. | A<br>mm | B<br>mm |
| BTX-10950 | 1000        | 950     | 650     |
| BTX-10115 |             | 1150    | 800     |
| BTX-10145 |             | 1450    | 1000    |
| BTX-10175 |             | 1750    | 1200    |
| BTX-20950 | 2000        | 950     | 650     |
| BTX-20115 |             | 1150    | 800     |
| BTX-20145 |             | 1450    | 1000    |
| BTX-20175 |             | 1750    | 1200    |

- ▣ Struttura in acciaio
- ▣ Verniciatura con antiruggine e due mani di smalto
- ▣ Fornito di serie co GANCI A SALDARE
- ▣ Completo di dichiarazione di conformità alla normativa CE
- ▣ Esecuzioni speciali a richiesta

Tutte le apparecchiature prodotte dalla *rispondono alla normativa sulla Direttiva Macchine*  
e sono corredate di libretto «USO E MANUTENZIONE» e Dichiarazione di conformità CE